

# SE6A

《グラスファイバー製》

**DIAMOND**  
ANTENNA

## 取扱説明書

このアンテナはアマチュア無線 50MHz 帯マリン・基地局用のノンラジアルアンテナです。ご使用前に、この取扱説明書をよくお読みのうえ、正しくお使いください。また、必要なときに読めるようこの取扱説明書は大切に保管してください。



### 注意

事故を防ぐために、以下の注意事項をお守りください。

- ①送信中のアンテナに触れると感電することがあります。運用するときは、アンテナの周囲に人がいないことを確認してください。
- ②使用する前に、アンテナの周波数調整を行ってください。未調整のまま運用すると無線機が故障する原因となりますので必ず調整をしてください。
- ③雷が鳴り出したら、アンテナや同軸ケーブルには絶対手を触れないでください。感電することがあります。
- ④アンテナを固定するのに十分強度のある場所を選んでください。アンテナが倒れたりして事故の原因となります。
- ⑤電灯線、ネオンサイン、電車の架線などの近くに設置しないでください。アンテナが触れたりすると感電の原因となります。
- ⑥規定の電力を超えて送信するとローディングコイルを焼失する恐れがありますのでご注意ください。

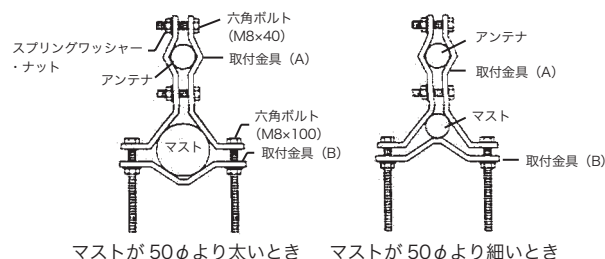
### ●特徴

- ①50MHz 帯アマチュアバンド内の全帯域で周波数可変ができるノンラジアルアンテナです。ラジアルが不要なので、マリンをはじめ、地上の基地局用としても幅広くご使用いただけます。
- ②アンテナをマストへ固定する「取付金具」は、ステンレス製を採用し、耐腐食性に優れており、長期間の使用が可能です。
- ③アンテナエレメントがグラスファイバーで一体構造になっているため、防水性に優れています。天候の変化による VSWR の不安定さがありません。
- ④アレスタタイプになっています。輻射器を直流的に設地してあるため誘導雷などにより発生する高電圧がケーブルに流れず、無線機を保護します。
- ⑤周波数の調整は上部にある調整エレメントで簡単にできます。

### ●組立方法

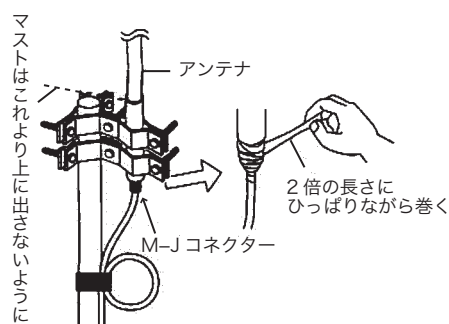
- ①エレメントホルダーに調整エレメント（希望周波数に合わせたもの・調整方法参照）を固定します。
- ②取付金具（A）2枚を図のように向かい合わせにして六角ボルト（M8×40）を取付金具（A）に通し、スプリングワッシャーおよびナットをボルトにねじ込みます。（最初は少しねじ込む程度）  
その間にアンテナの基台部分（金属部分）を入れ、基台中央部付近に取付金具（A）がくるようにします。最後にナットを締めつけて固定します。（上下2セット共）

- ③次にマストに取付金具（A）（B）によりはさみ（M8×100）、スプリングワッシャー、ナットによって締め付け固定します。マストのサイズにより取付金具（B）の方向を変えて使用してください。（図を参照）（上下2セット共）



### ※ご注意

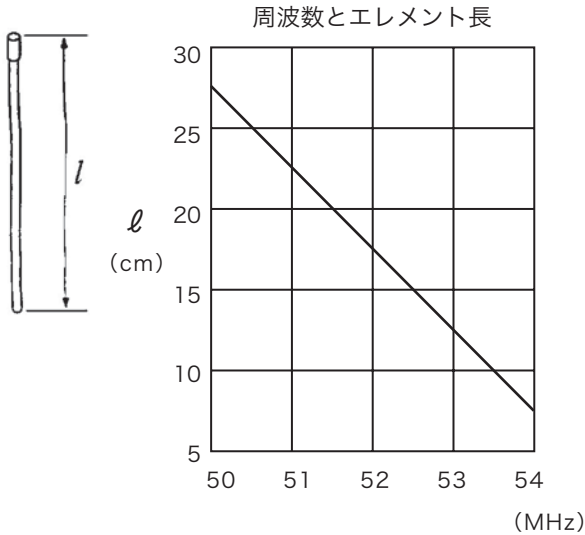
- マストの先端がアンテナ基台部分より上に出ないように取り付けてください。アンテナの性能に悪影響を与えます。取付金具上下の間隔は、40～50mmとしてください。
- ④同軸ケーブルをアンテナ給電部へ接続します。使用するケーブルは必ず50Ω系のもをお使いください。
  - ⑤コネクター部には防水のため、付属の自己融着テープを2倍の長さで引っ張りながら巻きつけてください。
  - ⑥アンテナ取付時に同軸ケーブルをアンテナ直下で1ターンして同軸ケーブルの荷重を逃がしてください。特に太いケーブルほど重要です。



### ●調整方法

- ①周波数の調整は周波数とエレメント長の表により希望周波数でのエレメント長を読み、ペンチ、鉄ノコなどで調整エレメントを切断し、エレメントホルダーに奥まで差し込み、ネジで固定します。  
（調整用エレメント「短」をエレメントホルダーに突き当たりまで差し込んだときに、周波数が50.5MHz付近になるように設定しています）

●パーツ名称 (番号)

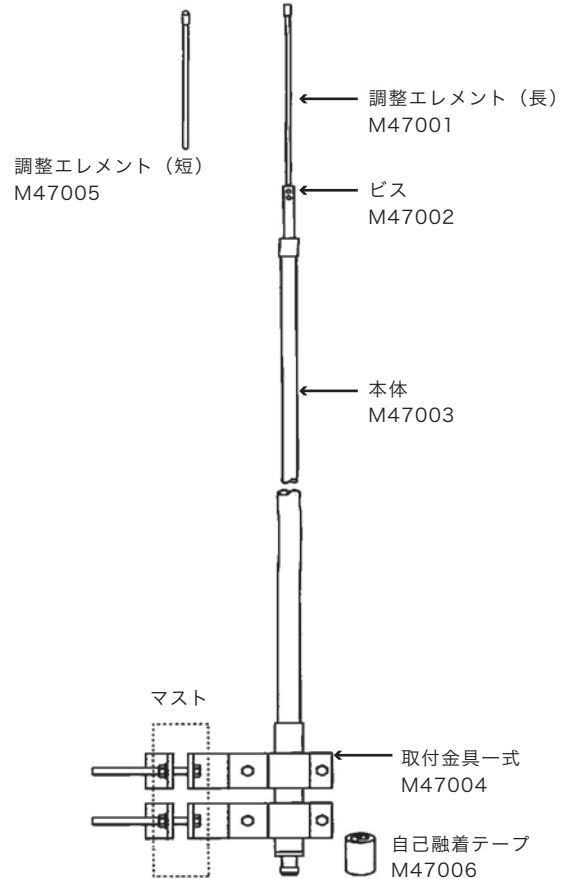
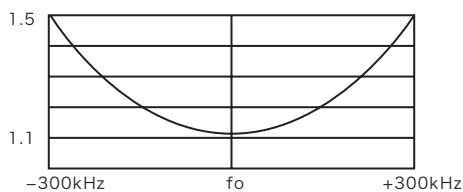


②周囲の影響などで希望周波数より若干高い周波数になってしまった場合、エレメントホルダーのネジをゆるめ、調整エレメントを上を持ち上げ、固定してください。(2cmまで調整可能です。 ※1cmあたり約180kHz程度変化します) または予備の調整エレメントをご使用ください。

●ご注意

SE6A はアレスタータイプになっていますが、テスターでコネクタの心線側とアース側を測るとオープン (導通がない) 状態となっています。もし導通がある場合は同軸系 (コネクタ部を含め) を十分チェックしてください。

●V.SWR 表



●規格

周波数：50MHz 帯 (50~54MHz の中で調整)  
 利得：2.15dBi  
 インピーダンス：50Ω  
 V.SWR：1.5 以下  
 耐入力：200W (SSB) /60W (FM)  
 耐風速：60m/sec.  
 適合マスト径：25~100φ  
 全長：2.5m  
 重量：2.2kg  
 接栓：M 形  
 形式：ノンラジアルアンテナ

●送信空中線の形式

アマチュア局の免許申請書類の空中線形式には、「単一型」とお書きください。

■お買い上げいただいた製品は、厳重な品質管理のもとに生産されておりますが、万一運搬中の事故などによる破損がありましたら、取扱店にお申し付けください。

■本アンテナの仕様および外観は、改良のため予告なく変更することがありますのでご了承ください。

2009年7月初版