

Stationstrasse 2
Telefon 01-8503608
Telex 56021 vovox ch

245

Vovox

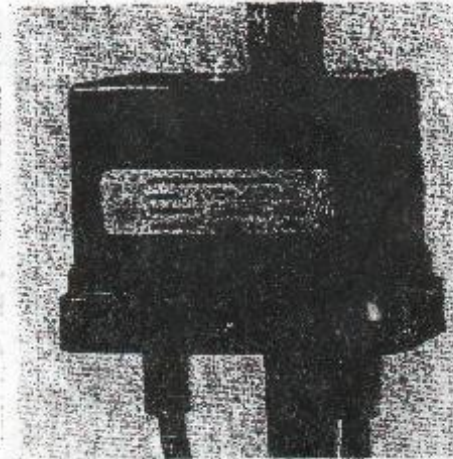
ELEKTRO-AKUSTIK AG
8155 Niederhasli/ZH

dressler

70cm/23cm- Mastvorverstärker

DR-EVV700SMD DR-EVV1296C

Diese neuen Modelle aus dem Hause Dressler sind in SMD-Technik ausgeführt. Auch bezüglich Gross-Signalverhalten liegt die neue Schaltung im Intercept-Punkt der dritten Grössenordnung auf +4...+6dB. Durch die steilen Eingangs- und Ausgangsfilter werden dem Empfänger nur die gewünschten Frequenzbänder zugewiesen sodass auch die Eingangsstufe des nachgeschalteten Empfängers vor Ü von überstarken Signalen geschützt ist.



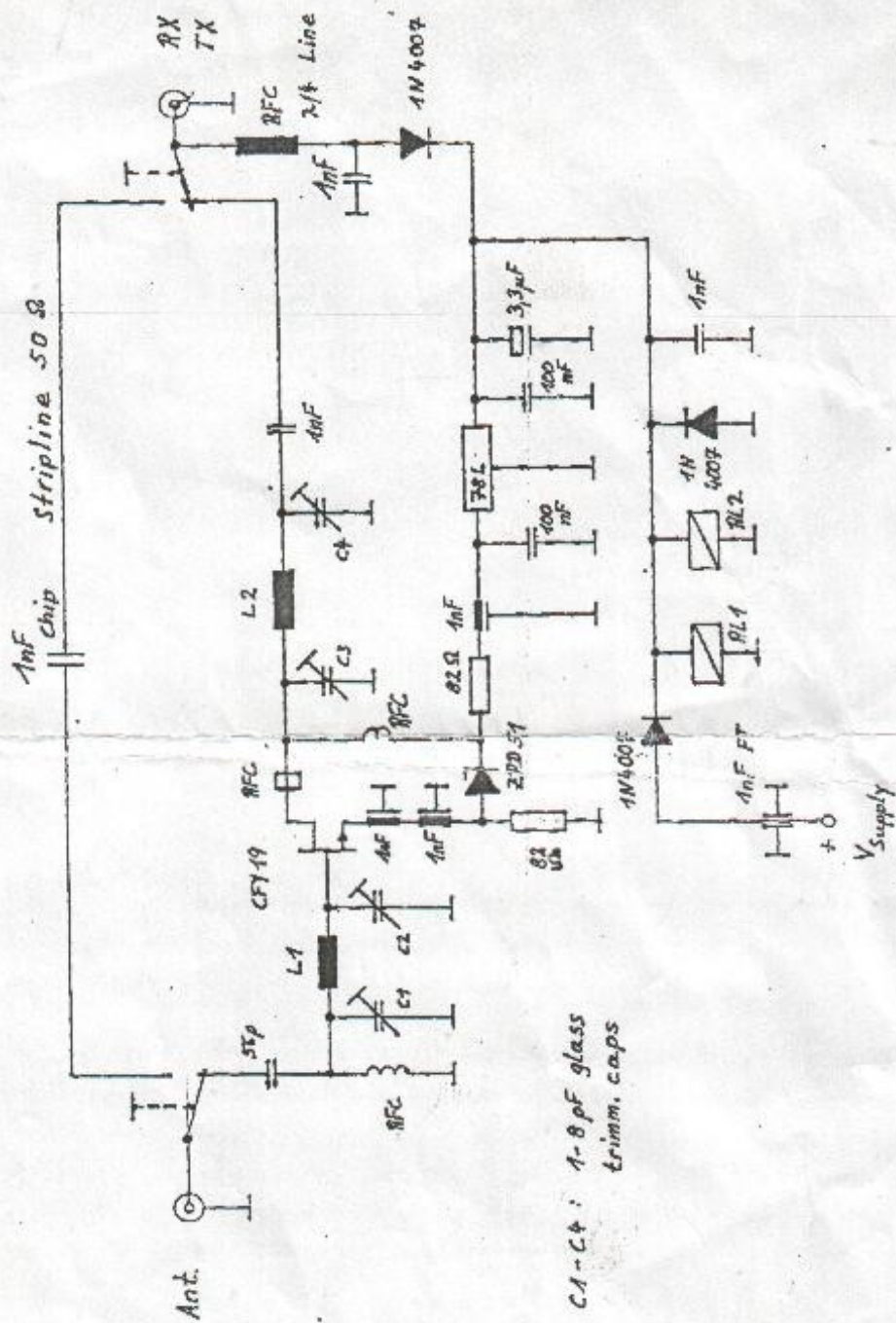
<u>Technische Daten:</u>	DR-EVV700SMD	DR-EVV1296C
<u>Frequenzbereich:</u>	430...440 MHz	1250...1300 MHz
<u>Bandbreite:</u>	12 MHz	55 MHz
<u>Verstärkung:</u>	16...19 dB	14...15 dB
<u>Eigenrauschen:</u>	0,6...0,9 dB	0,9...1,2 dB
<u>Durchgangsleistung:</u>	500W PEP	100W 55B / 50W FM
<u>Durchgangsdämpfung:</u>	kleiner als 0,1...0,2 dB	kleiner als 0,2...0,4 dB
<u>Stromversorgung:</u>	12...15V DC über Koaxialkabel	12...15V DC über Koaxialkabel
<u>Stromaufnahme:</u>	ca. 200 mA	ca. 200 mA
<u>Anschluss:</u>	N-Buchsen, 50 Ohm	N-Buchsen, 50 Ohm
<u>Abmessungen:</u>	135mm breit, 104mm hoch, 75mm tief	
<u>Gewicht:</u>	ca. 400 g	ca. 400 g
<u>Mastbride:</u>	für 50mm-Mast-Ø	für 50mm-Mast-Ø

Gehäuse aus wetterbeständigem, unverwüstlichen Kunststoff mit promatverzinkter Mastbride. Elektronikteil in HF-dicht geschirmten Metallkapsel. Speisung und Steuerung erfolgt über separat zu beziehendes VV-Interface.

STIK AG
asli/ZH

Vovox

ELEKTRO-AKUSTIK AG
8155 Niederhasli/ZH



Date 3.6.86	Drawing ML	Design Uh
Project-No.	Project EVV 1296 C	

dressler
hochfrequenztechnik gmbh

SEP 13 '89 11:12 DRESSLER-H S190 STOLLBERG